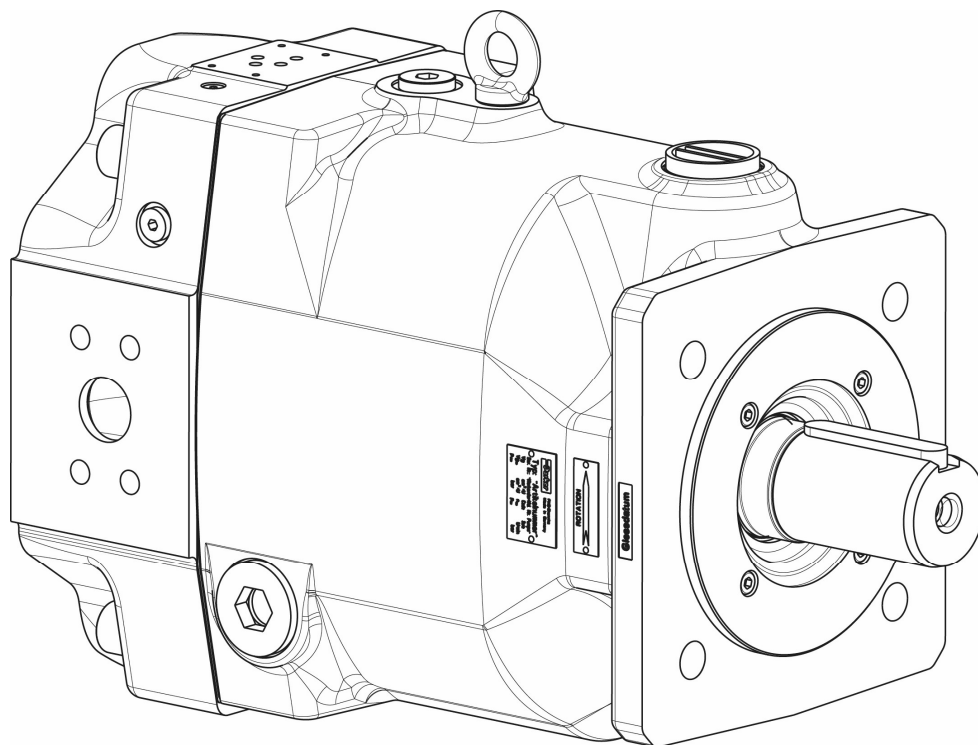


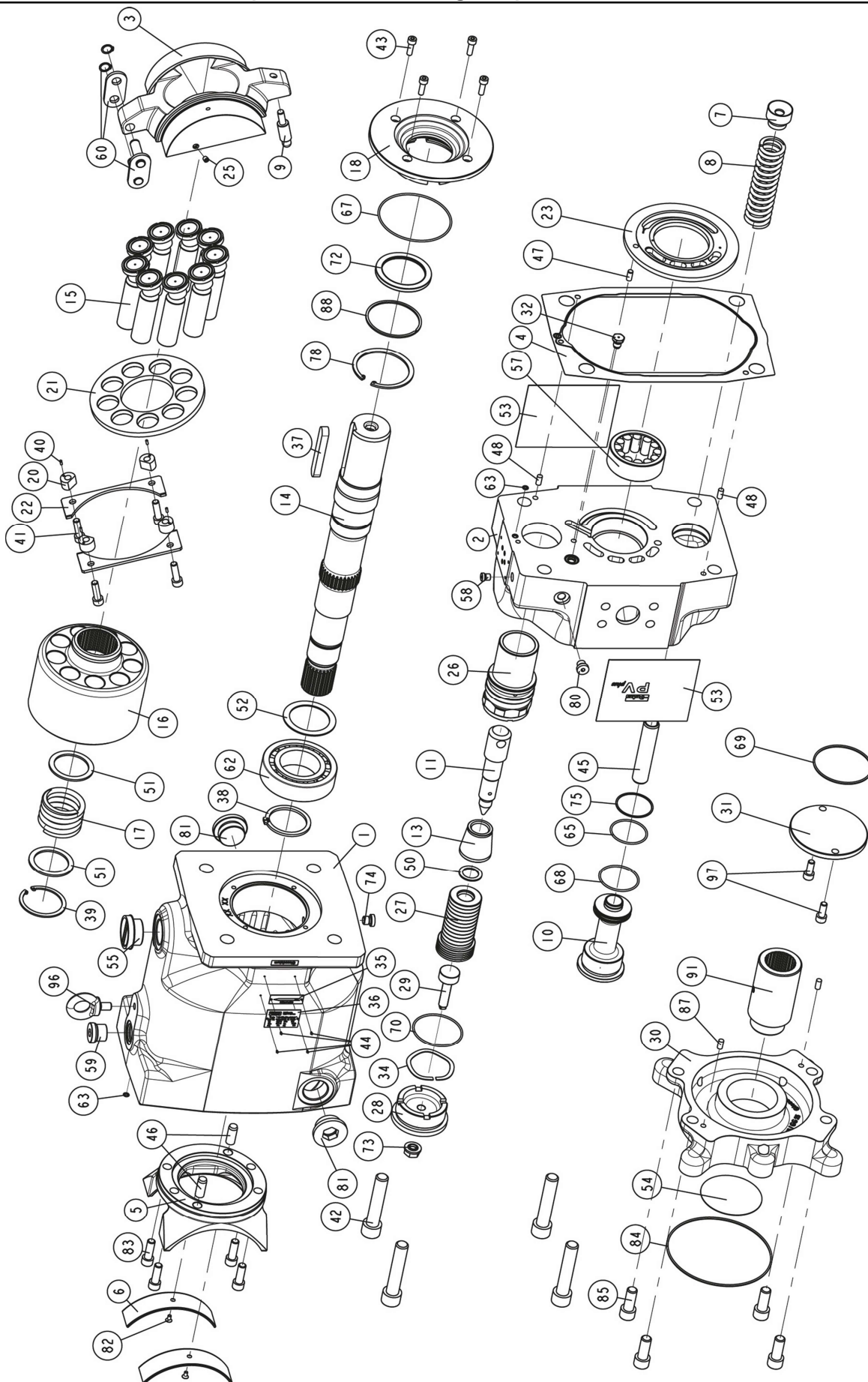
Ersatzteilliste/Spare part list PVplus

PV270
Baugröße 5/Frame size 5
Konstruktionsstand/Design Series

46



PV270
Explosionsdarstellung / Exploded View



Zuordnung der Positionsnummern zu den Ersatzteilsätzen			
Pos.Nr.	Bezeichnung	Seite	Ersatzteilsatz
1, 2	Pumpengehäuse, Anschlußplatte	9	Gehäuse / Anschlussplatte
3	Schwenkrahmen	7	Schwenkrahmen-Satz
4	Flachdichtung, Gehäuse	5	Dichtungssatz
5	Schwenklager	7	Schwenklagersatz
6	Gleitlagerschale	6, 7	Gleitlager- / Schwenklager-Satz
7	Federteller	8	Rückstellfeder-Satz
8	Rückstellfeder	8	Rückstellfeder-Satz
9	Anlenkstück Rückstellfeder	7	Schwenkrahmen-Satz
10	Federstopfen	8	Rückstellfeder-Satz
11	Schwenkschraube	7	Schwenkrahmen-Satz
13	Kegelhülse / Konturhülse	8	Kegel-/Konturhülse
14	Welle	7	Welleneinheit
15	Kolben-Kolbenschuh	6	Kolbensatz
16	Zylindertrommel	6	Zylindertrommel-Satz
17	Niederhaltefeder, Zylindertrommel	6	Zylindertrommel-Satz
18	Zentrierdeckel	9	Zentrierdeckelsatz
20	Distanzstück, Niederhaltung	6	Niederhalte-Satz
21	Niederhaltescheibe	6	Niederhalte-Satz
22	Niederhaltesegment	6	Niederhalte-Satz
23	Steuerscheibe	7	Steuerscheibe
25	Stopfen für Schwenkrahmen	7	Schwenkrahmen-Satz
26	Laufbuchse für Stellkolben	9	Laufbuchse für Stellkolben
27	Stellkolben	8	Stellkolben-Satz
28	Verschlußdeckel	8	Hubbegrenzung, einstellbar
29	Anschlagspindel	8	Hubbegrenzung, einstellbar
30	Durchtriebsadapter	11	Anbausatz Durchtrieb
31	Verschlußdeckel, Durchtrieb	11	Anbausatz Durchtrieb
32	Stopfen	5	Dichtungssatz
34	Wellenringfeder	8	Hubbegrenzung, einstellbar
35	Drehrichtungsschild	12	-
36	Typenschild	12	-
37	Passfeder	7	Welleneinheit
38	Sicherungsring für Welle	7	Welleneinheit / Lager-Satz
39	Sicherungsring, Zylindertrommel	6	Zylindertrommel-Satz
40	Zylinderstift, Schwenkrahmen	6	Niederhalte-Satz
41-43	Zylinderschraube	6	Niederhalte-Satz / Verbindungsteile
44	Kerbnagel	12	-
45	Spannstift	8	Rückstellfeder-Satz
46	Zylinderstift, Schwenklager	7	Schwenklager
47	Steckkerbstift, Steuerscheibe	7	Steuerscheibe
48	Zylinderstift, Gehäuse	6	Verbindungsteile-Satz
50	Paßscheibe, Stellkolben	8	Stellkolben-Satz
51	Stützscheibe, Zylindertrommel	6	Zylindertrommel-Satz
52	Stützscheibe, Welle	7	Welleneinheit / Lager-Satz
53, 54	Magnetschild-Anschluß, -Durchtrieb	12	-
55	Schutzstopfen, Leckölanschluß	12	-
57	Zylinderrollenlager ohne Innenring	7	Welleneinheit / Lager-Satz
59	Verschlußstopfen, Rückführbohrung	5	Dichtungssatz
60	Kettenverschlußglied	7	Schwenkrahmen-Satz
62	Zylinderrollenlager, vorn	7	Welleneinheit / Lager-Satz
63, 65, 67 - 70	O-Ring	5, 6, 8, 11	Dichtungssatz / Anbau-Satz
72	Wellendichtring	5, 6	Dichtungssatz / Wellendichtring
73	Dichtmutter, SEAL LOCK	5, 8	Dichtungssatz / Hubbegrenzung
74	Verschlußstopfen Frontlagerspülung	5	Dichtungssatz
75	Stützring	5	Dichtungssatz
78	Sicherungsring	5	Dichtungssatz
58, 79 - 81	Verschlußstopfen, Meß- & Leckölanschlüsse	5	Dichtungssatz
82	Senkkopfschraube, Lagerschale	6, 7	Gleitlager- / Schwenklager-Satz
83	Zylinderschraube, Schwenklager	7	Verbindungsteile-Satz
84	O-Ring, Anbaupumpe	5, 11	Dichtungssatz / Anbau-Satz
85	Zylinderschraube, Durchtriebsadapter	11	Anbausatz, Durchtrieb
87	Zylinderstift, Durchtriebsadapter	11	Anbausatz, Durchtrieb
88	Distanzring Wellendichtring	6	Dichtsatz
91	Kupplungsmuffe	10	Kupplungssatz, Durchtrieb
96	Ringschraube	12	-
97	Zylinderschraube, Verschlußdeckel, Durchtrieb	11	Anbausatz Durchtrieb

Correlation between Position Numbers and Sparepart Kits			
Pos. No.	description	page	replacement kit
1, 2	pump body, end cover	9	housing / end cover
3	swash plate	7	swashplate kit
4	body seal	5	seal kit
5	cradle	7	cradle kit
6	trunnion bearing	6, 7	trunnion bearing unit
7	spring washer, servo spring	8	servo spring kit
8	servo spring	8	servo spring kit
9	connector servo spring	7	swashplate kit
10	servo spring plug	8	servo spring kit
11	swash plate connector	7	swashplate kit
13	tapered / contour sleeve	8	tapered / contour sleeve
14	shaft	7	shaft unit
15	piston and slipper	6	set of pistons
16	barrel	6	barrel kit
17	retainer spring, barrel	6	barrel kit
18	pilot cover	9	pilot cover kit
20	distance washer, retainer	6	retainer kit
21	slipper retainer	6	retainer kit
22	retainer segment	6	retainer kit
23	valve plate	7	valve plate
25	plug, swash plate	7	swashplate kit
26	servo piston sleeve	9	servo piston sleeve
27	servo piston	8	servo piston kit
28	servo piston cover	8	displacement limiter kit
29	adjusting screw	8	displacement limiter kit
30	thru drive adaptor	11	mounting kit, thru drive
31	thru drive cover	11	mounting kit, thru drive
32	port plug	5	seal kit
34	wave spring	8	displacement limiter kit
35	rotation indicator	12	-
36	name plate	12	-
37	key	7	shaft unit
38	snap ring, shaft	7	shaft unit / bearing kit
39	snap ring, barrel	6	barrel kit
40	locator pin, swash plate	6	retainer kit
41 - 43	hexagon socket head cap screw, retainer	6	retainer kit / connecting bolt kit
44	rivet	12	-
45	pin for servo spring	8	servo spring kit
46	locator pin, cradle	7	cradle kit
47	locator pin, valve plate	7	valve plate
48	locator pin, body	6	connecting bolt kit
50	washer, servo piston	8	servo piston kit
51	washer, cylinder block	6	barrel kit
52	washer, shaft	7	shaft unit / bearing kit
53, 54	magnet cover for ports, thru drive	12	-
55	protection plug, drain port	12	-
57	roller bearing, rear	7	shaft unit / bearing kit
59	plug, feedback bore	5	seal kit
60	chain link	7	swashplate kit
62	roller bearing, front	7	shaft unit / bearing kit
63, 65, 67 - 70	o-ring	5, 6, 8, 11	seal kit
72	shaft seal	5, 6	seal kit, shaft seal
73	sealing lock nut	5, 8	seal kit / displacement limiter kit
74	plug front bearing flushing	5	seal kit
75	backup ring	5	seal kit
78	snap ring	5	seal kit
58, 79 - 81	plugs, measurement & leakage ports	5	seal kit
82	hexagon socket countersunk head cap screw	6, 7	trunnion bearing unit
83	hexagon socket head cap screw, cradle	7	cradle kit
84	o-ring, thru drive	5, 11	seal kit / mounting kit, thru drive
85	hexagon socket head cap screw, thru drive	11	mounting kit, thru drive
87	locator pin, thru drive adaptor	11	mounting kit, thru drive
88	washer for shaft seal	6	seal kit
91, 92	coupling	10	mounting kit, coupling
96	eye bolt screw	12	-
97	hexagon socket head cap screw, thru drive cover	11	mounting kit, thru drive

Dichtungs- und Reparatursätze / Replacement- and Sealkits				
Pos.	Stck/Qty	Code	Beschreibung / Description	Bemerkung/Remark
		SK-	Dichtungs-Satz / Seal kit	
		PVBG5	Serie PVplus - PV270	
		N	NBR, FKM-Wellendichtring / shaft seal	
		V	FKM	
		B	NBR	
		W	NBR, Wellendichtring / shaft seal - PTFE	
		P	FKM, Wellendichtring / shaft seal - PTFE	
		1	Gewinde / Thread: metrisch / metric ; Anschlüsse / ports: BSP	
		3	Gewinde / Thread: UNC ; Anschlüsse / ports: UNF	
		7	Gewinde / Thread: UNC ; Anschlüsse / ports: ISO6149	
		8	Gewinde / Thread: metrisch/metric ; Anschlüsse/ports: ISO6149	
		46	Konstruktionsstand / design series 46 enthält / includes:	
4	1		Flachdichtung / body seal	
32	1		Stopfen / port plug - VSTI-12x1,5-OR-CF ISO 6149	Code: N,B
32	1		Stopfen / port plug - VSTI-12x1,5-OR-CF ISO 6149	Code: V
58	1		Stopfen / port plug - VSTI-10x1-OR-CF ISO 6149 NBR	Code: N,B,
58	(1)		Stopfen / port plug - VSTI-10x1-OR-CF ISO 6149 FKM	Code: V
59	1		Stopfen / port plug - M 27 x 2 ISO 6149 NBR	Code: N,B
59	(1)		Stopfen / port plug - M 27 x 2 ISO 6149 FKM	Code: V
63	2		O-Ring 2-010 P5001-94;6,07X1,78	Code: N,B, V
65	1		O-Ring 2-139-N552-90; 55,25 x 2,62	Code: N,B
65	(1)		O-Ring 2-139-V747-75; 55,25 x 2,62	Code: v
67	1		O-Ring 2-157-N552-90; 113,97 x 2,62	Code: N,B
67	(1)		O-Ring 2-157-V747-75; 113,97 x 2,62	Code: V
68	1		O-Ring 2-142-N552-90; 59,99 x 2,62	Code: N,B
68	(1)		O-Ring 2-142-V747-75; 59,99 x 2,62	Code: V
69	1		O-Ring 2-153-N552-90; 88,57X2,62	Code: N,B
69	(1)		O-Ring 2-153 V747-75; 88,57X2,62	Code: V
70	1		O-Ring 2-151-N552-90; 75,87 x 2,62	Code: N,B
70	(1)		O-Ring 2-151-V747-75; 75,87 x 2,62	Code: V
72	1		Radialwellendichtring BABSL 0,5 70 x 90 x 7-NBR	Code: B
72	(1)		Radialwellendichtring BABSL 0,5 70 x 90 x 7-FKM	Code: V,N
72	(1)		Radialwellendichtring PTFE, Baugröße 5	Code: P, W
73	1		Dichtmutter / LOK nut M14X1,5 SEAL LOK	
74	1		Stopfen / port plug - VSTI R1/4" ED NBR	Code: 1 + W
74	(1)		Stopfen / port plug - VSTI R1/4" ED FKM	Code: 1 + P
74	(1)		Stopfen / port plug - 4HP50NS-NBR, 7/16-20 UNF	Code: 3 + W
74	(1)		Stopfen / port plug - 4HP50NS-FKM, 7/16-20 UNF	Code: 3 + P
74	(1)		Stopfen / port plug - VSTI-12x1,5-OR-CF ISO 6149	Code: 7,8 + W
74	(1)		Stopfen / port plug - VSTI-12x1,5-OR-CF ISO 6149	Code: 7,8 + P
75	1		Stützring / backup ring 60X55,9X1,2 PTFE	Code: N,B,V
78	1		Seeger V-ring / snap ring J95X3 DIN472	
80	1		Stopfen / port plug - VSTI R1/4" EDCF	Code: 1 + NBR
80	(1)		Stopfen / port plug - VSTI R1/4" EDCF	Code: 1 + FKM
80	(1)		Stopfen / port plug - 4HP50NS-NBR, 7/16-20 UNF	Code: 3 + NBR
80	(1)		Stopfen / port plug - 4HP50NS-FPM, 7/16-20 UNF	Code: 3 + FKM
80	(1)		Stopfen / port plug - VSTI-12x1,5-OR-CF ISO 6149	Code: 7,8 + NBR
80	(1)		Stopfen / port plug - VSTI-12x1,5-OR-CF ISO 6149	Code: 7,8 + FKM
81	2		Stopfen / port plug - VSTI-R1.1/4"-EDCF-NBR	Code: 1 +NBR
81	(2)		Stopfen / port plug - VSTI-R1.1/4"-EDCF-FKM	Code: 1 + FKM
81	(2)		Stopfen / port plug - 20HP50NS-CF 15/8-12UNF	Code: 3 +NBR
81	(2)		Stopfen / port plug - 20HP50NS-CF 15/8-12UNF	Code: 3+ FKM
81	(1)		Stopfen / port plug - VSTI-42 x 2-OR-A3C ISO 6149	Code: 7,8 + NBR
81	(1)		Stopfen / port plug - VSTI-42 x 2-OR-A3C ISO 6149	Code: 7,8 + FKM
84	1		O-Ring 2-041-N552-90; 75,92 x 1,78	Code: A, H, NBR
84	(1)		O-Ring 2-041-V747-70; 75,92 x 1,78	Code: A, H, FKM
84	(1)		O-Ring 2-044-N674-70; 94,97 x 1,78	Code: B, J, NBR
84	(1)		O-Ring 2-044-V747-75; 94,97 x 1,78	Code: B, J, FKM
84	(1)		O-Ring 2-048-N552-90; 120,37 x 1,78	Code: C, K, NBR
84	(1)		O-Ring 2-048-V747-75; 120,37 x 1,78	Code: C, K, FKM
84	(1)		O-Ring 2-162-N674-70; 145,72 x 2,62	Code: D, NBR
84	(1)		O-Ring 2-162-V747-75;145,72 x 2,62	Code: D, FKM
84	(1)		O-Ring 2-164-N552-90; 158,42 x 2,62	Code: L, NBR
84	(1)		O-Ring 2-164-V747-75; 158,42 x 2,62	Code: L, FKM
84	(1)		O-Ring 2-165-N552-90; 164,77 x 2,62	Code: E, NBR
84	(1)		O-Ring 2-165-V747-75; 164,77 x 2,62	Code: E, FKM
84	(1)		O-Ring 2-170-N552-90; 196,52 x 2,62	Code: M, NBR
84	(1)		O-Ring 2-170-V747-75; 196,52 x 2,62	Code: M, FKM
88	1		Passscheibe / washer - SW-85	

Pos.	Stck/Qty	Code	Beschreibung / Description	Bemerkung/Remark
		SK- PVBG5 WDR N V B W P 46	Dichtungs-Satz / Seal Kit Serie PVplus - PV270 Wellendichtring / shaft seal NBR, FKM-Wellendichtring / shaft seal FKM NBR Wellendichtring / shaft seal PTFE + O-Ring NBR Wellendichtring / shaft seal PTFE + O-Ring FKM Konstruktionsstand / design series 46 enthält / includes:	
67	1		O-Ring - 2-157-N552-90; 113,97 x 2,62	Code: N, B, W
67	(1)		O-Ring - 2-157-V747-75; 113,97 x 2,62	Code: V, P
72	1		Radialwellendichtring BABSL 0,5 70 x 90 x 7-NBR	Code: B
72	(1)		Radialwellendichtring BABSL 0,5 70 x 90 x 7-FKM	Code: V, N
72	(1)		Radialwellendichtring PTFE, Baugröße 5	Code: P, W
		RK- PVBG5 VT M 46	Ersatzteil-Satz / Replacement kit Serie PVplus - PV270 Verbindungsteile-Satz / Connecting bolt kit Metrisch / Metric Konstruktionsstand / design series 46 enthält / includes:	
42	4		Schraube / hexagon socket head cap screw M20x100 DIN 912 10.9	
43	4		Schraube / hexagon socket head cap screw M8X25 DIN912 12.9	
48	2		Zylinderstift / locator pin - 8M6X16 DIN7 ST50K	
		RK- PVBG5 GLE 40	Ersatzteil-Satz / Replacement kit Serie PVplus, PV270 - PV360 Gleitlagerschaleneinheit / Trunnion bearing unit Konstruktionsstand / design series 40 - 46 enthält / includes:	
6	2		Gleitlagerschale / Trunnion bearing	
82	2		Schraube TUF-LOK / screw coated - ISO 10642-M5x10 -10.9	
		RK- PVBG5 ZYT 40	Ersatzteil-Satz / Replacement kit Serie PVplus, PV270 Zylindertrommel-Satz / Barrel kit Konstruktionsstand / design series 40 - 46 enthält / includes:	
16	1		Zylindertrommel / cylinder block	
17	1		Niederhaltefeder / retainer spring	
39	1		Seegerring für Bohrung / snap ring for holes - 72 x 2,5 DIN 472	
51	2		Stützscheibe / washer - SS 56 x 72 x 3 DIN 988 HRC44-49	
		RK- PVBG5 NHS 46	Ersatzteil-Satz / Replacement kit Serie PVplus, PV270 Niederhalte-Satz / Retainer kit Konstruktionsstand / design series 46 enthält / includes:	
20	4		Distanzhülse / distance washer	
21	1		Haltescheibe / slipper retainer plate	
22	2		Niederhaltesegment / retainer segment	
40	4		Zylinderstift / locator pin 3M6X8 DIN7	
41	4		Schraube TUF-LOK/ screw coated - M10X35 DIN912 10.9	
		RK- PVBG5 KOS 40	Ersatzteil-Satz / Replacement kit Serie PVplus, PV270 Kolbensatz / Piston assembly, set Konstruktionsstand / design series 40 - 46 enthält / includes:	
15	9		Kolben+Kolbenschuh / piston and slipper, crimped	

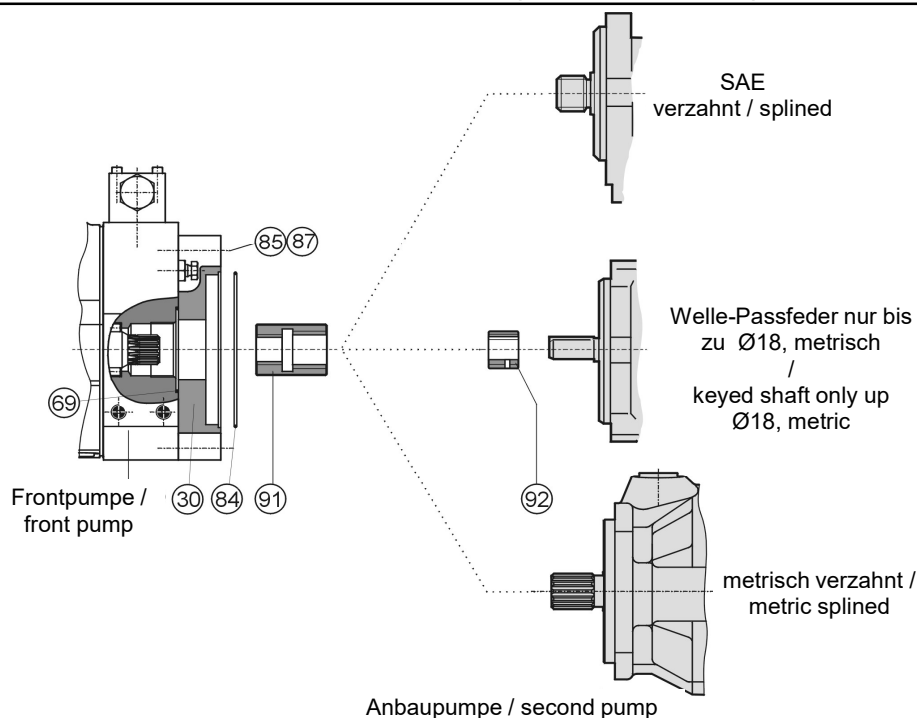
Pos.	Stck/Qty	Code	Beschreibung / Description	Bemerkung/Remark
		RK- PVBG5 SS R L 40	Ersatzteil-Satz / Replacement kit Serie PVplus, PV270 Steuerscheibe / Valve plate Rechtslauf / rotation clockwise Linkslauf / rotation counter-clockwise Konstruktionsstand / design series 40 - 46 enthält / includes:	
23	1		Steuerscheibe RL / valve plate CW	Code: R
23	(1)		Steuerscheibe LL / valve plate CCW	Code: L
47	1		Passstift / locator pin 8X16 DIN1474	
		RK- PVBG5 SR R L 46	Ersatzteil-Satz / Replacement kit Serie PVplus, PV270 Schwenkrahmensatz / swash plate kit Rechtslauf / rotation clockwise Linkslauf / rotation counter-clockwise Konstruktionsstand / design series 46 enthält / includes:	
3	1		Schwenkrahmen LL / swashplate CCW	Code: L
3	1		Schwenkrahmen RL / swashplate CW	Code: R
9	1		Anlenkstück / connector servo spring	
11	1		Schwenkschraube / swash plate connector	
25	1		Stopfen TUF-LOK / plug coated - 1/16" NPTF	
60	1		Kettenglied / chain link - 596GL	
		RK- PVBG5 WP WZ M S -PTFE 46	Ersatzteil-Satz / Replacement kit Serie PVplus, PV270 Welle - Passfeder / Shaft - keyed Welle - verzahnt / Shaft - splined Metrisch / Metric SAE/UNC für wellendichtring / for shaft seal PTFE Konstruktionsstand / Design series 46 enthält / includes:	Code: P, W
14	1		Welle-Passfeder-metrisch / shaft-keyed-metric	Code: WP + Metr
14	(1)		Welle-Passfeder-SAE / shaft-keyed-SAE	Code: WP + SAE
14	(1)		Welle-verzahnt-metrisch / shaft-splined-metric	Code: WZ + Metr
14	(1)		Welle-verzahnt-SAE / shaft-splined-SAE	Code: WZ + SAE
14	1		Welle-Passfeder-metrisch / shaft-keyed-metric PTFE	Code: P, W
14	(1)		Welle-Passfeder-SAE / shaft-keyed-SAE PTFE	Code: P, W
14	(1)		Welle-verzahnt-metrisch / shaft-splined-metric PTFE	Code: P, W
14	(1)		Welle-verzahnt-SAE / shaft-splined-SAE PTFE	Code: P, W
37	1		Passfeder / key A18x11x100 DIN6885 ST	Code: Metr
37	(1)		Passfeder / key 12,7x12,7x75,5	Code: SAE
38	1		Sprengring für Wellen / snap ring shaft - 65 x 4 DIN471	
52	1		Passscheibe / washer SS 65x85x2 DIN988	
57	1		Zylinderrollenlager / roller bearing SL192308	
62	1		Zylinderrollenlager / roller bearing NUP-2213-E-TVP2	
		RK- PVBG5 SLS 46	Ersatzteil-Satz / Replacement kit Serie PVplus, PV270 Schwenklagersatz / cradle kit Konstruktionsstand / Design series 46 enthält / includes:	
5	1		Schwenklager / cradle	
6	2		Gleitlagerschale / Trunnion bearing	
46	2		Passstift / locator pin - 14M6X36 DIN6325 ST	
82	2		Schraube TUF-LOK / screw coated - ISO 10642-M5x10 -10.9	
83	4		Schraube TUF-LOK / screw coated - M12X30 DIN912 12.9	
		RK- PVBG5 LS 40	Ersatzteil-Satz / Replacement kit Serie PVplus, PV270 Lagersatz / Bearing kit Konstruktionsstand / design series 40 - 46 enthält / includes:	
38	1		Sprengring für Wellen / snap ring shaft - 65 x 4 DIN471	
52	1		Passscheibe / washer SS 65x85x2 DIN988	
57	1		Zylinderrollenlager / roller bearing SL192308	
62	1		Zylinderrollenlager / roller bearing NUP-2213-E-TVP2	

Pos.	Stck/Qty	Code	Beschreibung / Description	Bemerkung/Remark
		RK- PV270 HE N V 46	Ersatzteil-Satz / Replacement kit Serie PVplus, PV270 Hubbegrenzung einstellbar / max. displacement limiter NBR FPM Konstruktionsstand / design series 46 enthält / includes:	
28	1		Zwei-Loch-Stopfen / two hole cover plug - M80 x 2	
29	1		Einstellspindel / adjustment screw - M14 x 1,5	
34	1		Wellenringfeder / wave ring	
70	1		O-Ring 2-151-N552-90; 75,87 x 2,62	Code: N,B
70	(1)		O-Ring 2-151-V747-75; 75,87 x 2,62	Code: V
73	1		Dichtmutter / LOK nut M14X1,5 SEAL LOK	
		RK- PVBG5 SKS 42	Ersatzteil-Satz / Replacement kit Serie PVplus, PV270 - PV360 Stellkolbensatz / Servo piston kit Konstruktionsstand / design series 42 - 46 enthält / includes:	
27	1		Stellkolben / servo piston	
50	1		Passscheibe / washer - SS 26X37X2 DIN988 HRC 44-49	
		RK- PVBG5 RFS 40	Ersatzteil-Satz / Replacement kit Serie PVplus, PV270 Rückstellfeder-Satz / Servo spring kit Konstruktionsstand / design series 40 - 46 enthält / includes:	
7	1		Federteller Rückstellfeder / servo spring washer	
8	1		Rückstellfeder / servo spring,	
10	1		Federstopfen / servo spring plug	
45	1		Spannstift / pin for servo spring LG 25 x 120	
		RK- PVBG5 KH 0 T U W Y Z 2 3 4 5 6 41	Ersatzteil-Kit / Replacement kit Serie PVplus, PV270 Kegel-, Konturhülse / Feedback-, contour sleeve Kegelhülse / Feedback sleeve Konturhülse-Leistungsregelung / contour sleeve torque control Konturhülse-Leistungsregelung / contour sleeve torque control Konturhülse-Leistungsregelung / contour sleeve torque control Konturhülse-Leistungsregelung / contour sleeve torque control Konturhülse-Leistungsregelung / contour sleeve torque control Konturhülse-Leistungsregelung / contour sleeve torque control Konturhülse-Leistungsregelung / contour sleeve torque control Konturhülse-Leistungsregelung / contour sleeve torque control Konturhülse-Leistungsregelung / contour sleeve torque control Konturhülse-Leistungsregelung / contour sleeve torque control Konstruktionsstand / design series 41 - 46 enthält / includes:	37 kW 45 kW 55 kW 75 kW 90 kW 110 kW 132 kW 160 kW 180 kW 200 kW
13	1		Kegelhülse / Feedback sleeve	Code: 0
13	(1)		Konturhülse / contour sleeve 37kW	Code: T
13	(1)		Konturhülse / contour sleeve 45kW	Code: U
13	(1)		Konturhülse / contour sleeve 55kW	Code: W
13	(1)		Konturhülse / contour sleeve 75kW	Code: Y
13	(1)		Konturhülse / contour sleeve 90kW	Code: Z
13	(1)		Konturhülse / contour sleeve 110kW	Code: 2
13	(1)		Konturhülse / contour sleeve 132kW	Code: 3
13	(1)		Konturhülse / contour sleeve 160kW	Code: 4
13	(1)		Konturhülse / contour sleeve 180kW	Code: 5
13	(1)		Konturhülse / contour sleeve 200kW	Code: 6

Pos.	Stck/Qty	Code	Beschreibung / Description	Bemerkung/Remark
		RK- PVBG5 SB 46	Ersatzteil-Satz / Replacement kit Serie PVplus, PV270 - PV360 Laufbuchse / Servo piston sleeve Konstruktionsstand / design series 46 enthält / includes:	
26	1		Laufbuchse / servo piston sleeve	
		RK- PVBG5 APL R L 1 3 7 8 46	Ersatzteil-Satz / Replacement Kit Serie PVplus, PV270 Anschlußplatte / end cover Rotation cw Rotation ccw Gewinde/thread: metr.; Anschluss/port: BSPP Gewinde/thread: UNC; Anschluss/port: UNF Gewinde/thread: UNC; Anschluss/port: ISO6149 Gewinde/thread: metr.; Anschluss/port: ISO6149 Konstruktionsstand / design series 46 enthält / includes:	
2	1		Rotation rl/cw; Gewinde/thread: metr.; Anschluss/port: BSPP	Code: R + 1
2	(1)		Rotation rl/cw; Gewinde/thread: metr.; Anschluss/port: ISO 6149	Code: R + 8
2	(1)		Rotation ll/ccw; Gewinde/thread: metr.; Anschluss/port: BSPP	Code: L + 1
2	(1)		Rotation ll/ccw; Gewinde/thread: metr.; Anschluss/port: ISO 6149	Code: L + 8
2	(1)		Rotation rl/cw; Gewinde/thread: UNC.; Anschluss/port: UNF	Code: R + 3
2	(1)		Rotation rl/cw; Gewinde/thread: UNC.; Anschluss/port: ISO 6149	Code: R + 7
2	(1)		Rotation ll/ccw; Gewinde/thread: UNC.; Anschluss/port: UNF	Code: L + 3
2	(1)		Rotation ll/ccw; Gewinde/thread: UNC.; Anschluss/port: ISO 6149	Code: L + 7
		RK- PVBG5 GEH M S 1 3 7 8 46	Ersatzteil-Satz / Replacement Kit Serie PVplus, PV270 Gehäuse / housing Anbaufansch / mounting interface METR - ISO 3019-2 Anbaufansch / mounting interface SAE - ISO 3019-1 Gewinde/thread: metr.; Anschluss/port: BSPP Gewinde/thread: metr.; Anschluss/port: UNF Gewinde/thread: metr.; Anschluss/port: ISO6149 Gewinde/thread: metr.; Anschluss/port: ISO6149 Konstruktionsstand / design series 46 enthält / includes:	
1	1		Gehäuse / housing - Anschluss / port: ISO; Flansch / flange SAE	Code: S7 (D7, E7)
1	(1)		Gehäuse / housing - Anschluss / port: BSPP; Flansch / flange SAE	Code: S1 (D1, E1)
1	(1)		Gehäuse / housing - Anschluss / port: UNF; Flansch / flange SAE	Code: S3 (D3, E3)
1	(1)		Gehäuse / housing - Anschluss / port: ISO; Flansch / flange Metr.	Code: M8 (K8, L8)
1	(1)		Gehäuse / housing - Anschluss / port: BSPP; Flansch / flange Metr.	Code: M1 (K1, L1)
		RK- PVBG5 ZED M S 46	Ersatzteil-Satz / Replacement Kit Serie PVplus, PV270 Zentrierdeckel / pilot cover Anbaufansch / mounting interface METR - ISO 3019-2 Anbaufansch / mounting interface SAE - ISO 3019-1 Konstruktionsstand / design series 46 enthält / includes:	
18	1		Zentrierdeckel, metrisch / pilot cover, metric	Code: K, L
18	(1)		Zentrierdeckel, SAE / pilot cover, SAE	Code: D, E

* Sonderkits auf Anfrage / special kits on demand

Montagesätze / Mountingkits



Pos.	Stck/Qty	Code	Beschreibung / Description	Bemerkung/Remark
		MK-	Anbau-Satz Kupplung / Mounting kit coupling	
		PVBG5	Serie PVplus, PV270 - PV360	
		K01	Anbaupumpe / Second pump: N25 x 1,5 x 15 DIN 5480	
		K02	Anbaupumpe / Second pump: N32 x 1,5 x 20 DIN 5480	
		K03	Anbaupumpe / Second pump: N40 x 1,5 x 25 DIN 5480	
		K04	Anbaupumpe / Second pump: N50 x 2 x 24 DIN 5480	
		K05	Anbaupumpe / Second pump: N60 x 2 x 28 DIN 5480	
		K11	Anbaupumpe / Second pump: SAE splined shaft 9T16/32DP flat root side fit	
		K12	Anbaupumpe / Second pump: SAE splined shaft 11T16/32DP flat root side fit	
		K13	Anbaupumpe / Second pump: SAE splined shaft 13T16/32DP flat root side fit	
		K14	Anbaupumpe / Second pump: SAE splined shaft 15T16/32DP flat root side fit	
		K15	Anbaupumpe / Second pump: SAE splined shaft 14T12/24DP flat root side fit	
		K16	Anbaupumpe / Second pump: SAE splined shaft 17T12/24DP flat root side fit	
		K17	Anbaupumpe / Second pump: SAE splined shaft 13T8/16DP flat root side fit	
		K18	Anbaupumpe / Second pump: SAE splined shaft 15T8/16DP flat root side fit	
		K20	Anbaupumpe / Second pump: metric keyed shaft Ø 12 mm	
		K21	Anbaupumpe / Second pump: metric keyed shaft Ø 16 mm	
		K22	Anbaupumpe / Second pump: metric keyed shaft Ø 18 mm	
		40	Konstruktionsstand / design series 40 - 46	
			enthält / includes:	
91	(1)		Kupplung metrisch / coupling, metric - N60 x 2 x 28 DIN 5480	code: K05
91	(1)		Kupplung metrisch / coupling, metric - N50 x 2 x 24 DIN 5480	code: K04
91	(1)		Kupplung metrisch / coupling, metric - N40 x 1,5 x 25 DIN 5480	code: K03
91	(1)		Kupplung metrisch / coupling, metric - N32 x 1,5 x 20 DIN 5480	code: K02, K20 - K22
91	(1)		Kupplung metrisch / coupling, metric - N25 x 1,5 x 15 DIN 5480	Code: K01
91	(1)		Kupplung / coupling, SAE, 15T 8/16DP, flat root, side fit	Code: K18
91	(1)		Kupplung / coupling, SAE, 13T 8/16DP, flat root, side fit	Code: K17
91	(1)		Kupplung / coupling, SAE, 17T 12/24DP, flat root, side fit	Code: K16
91	(1)		Kupplung / coupling, SAE, 14T 12/24DP, flat root, side fit	Code: K15
91	(1)		Kupplung / coupling, SAE, 15T 16/32DP, flat root, side fit	Code: K14
91	(1)		Kupplung / coupling, SAE, 13T 16/32DP, flat root, side fit	Code: K13
91	(1)		Kupplung / coupling, SAE, 11T 16/32DP, flat root, side fit	Code: K12
91	(1)		Kupplung / coupling, SAE, 9T 16/32DP, flat root, side fit	Code: K11
92	(1)		Mitnehmer Passfeder / adaptor for keyed shaft Ø18; + Pos.91; + K02	Code: K22
92	(1)		Mitnehmer Passfeder / adaptor for keyed shaft Ø16; + Pos.91; + K02	Code: K21
92	(1)		Mitnehmer Passfeder / adaptor for keyed shaft Ø12; + Pos.91; + K02	Code: K20

		MK- PVBG5	Anbau-Satz / Mounting kit thru drive (adaptor for thru drive pump) Serie PVplus, PV270 - PV360	Schrauben und Scheiben für Anbau der zweiten Pumpe nicht enthalten /
		A	Für Anbaupumpe / For thru drive pump: SAE A, Ø 82,55	screws and washer needed to fix the second pump not included.
		B	Für Anbaupumpe / For thru drive pump: SAE B, Ø 101,6	
		C	Für Anbaupumpe / For thru drive pump: SAE C, Ø 127	
		D	Für Anbaupumpe / For thru drive pump: SAE C, Ø 152,4	
		E	Für Anbaupumpe / For thru drive pump: metric Ø 165,1	
		H	Für Anbaupumpe / For thru drive pump: metric Ø 80	
		J	Für Anbaupumpe / For thru drive pump: metric Ø 100	
		K	Für Anbaupumpe / For thru drive pump: metric Ø 125	
		L	Für Anbaupumpe / For thru drive pump: metric Ø 160	
		M	Für Anbaupumpe / For thru drive pump: metric Ø 200	
		T	kein Durchtrieb + Stopfen / no thru drive + plug	
		M	Metrisch / metric- Schrauben / screws	
		S	UNC - Schrauben / screws	
		N	NBR	
		V	FKM	
		40	Konstruktionsstand / design series 40 - 46 enthält / includes:	
30	1		Durchtrieb / thru drive SAE A, Ø 82,55, Gewinde / threads - Metr.	Code: A Metr
30	(1)		Durchtrieb / thru drive SAE A, Ø 82,55, Gewinde / threads - UNC	Code: A SAE
30	(1)		Durchtrieb / thru drive SAE B, Ø 101,6, Gewinde / threads - Metr.	Code: B Metr
30	(1)		Durchtrieb / thru drive SAE B, Ø 101,6, Gewinde / threads - UNC	Code: B SAE
30	(1)		Durchtrieb / thru drive SAE C, Ø 127, Gewinde / threads - Metr.	Code: C Metr
30	(1)		Durchtrieb / thru drive SAE C, Ø 127, Gewinde / threads - UNC	Code: C SAE
30	(1)		Durchtrieb / thru drive SAE D, Ø 152,4, Gewinde / threads - Metr.	Code: D Metr
30	(1)		Durchtrieb / thru drive SAE D, Ø 152,4, Gewinde / threads - UNC	Code: D SAE
30	(1)		Durchtrieb / thru drive SAE E, Ø 165,1, Gewinde / threads - Metr.	Code: E Metr
30	(1)		Durchtrieb / thru drive SAE E, Ø 165,1, Gewinde / threads - UNC	Code: E SAE
30	(1)		Durchtrieb / thru drive, metr. Ø 80, Gewinde / threads - Metr.	Code: H Metr
30	(1)		Durchtrieb / thru drive, metr. Ø 80, Gewinde / threads - UNC	Code: H SAE
30	(1)		Durchtrieb / thru drive, metr. Ø 100, Gewinde / threads - Metr.	Code: J Metr
30	(1)		Durchtrieb / thru drive, metr. Ø 100, Gewinde / threads - UNC	Code: J SAE
30	(1)		Durchtrieb / thru drive, metr. Ø 125, Gewinde / threads - Metr.	Code: K Metr
30	(1)		Durchtrieb / thru drive, metr. Ø 125, Gewinde / threads - UNC	Code: K SAE
30	(1)		Durchtrieb / thru drive, metr. Ø 160, Gewinde / threads - Metr.	Code: L Metr
30	(1)		Durchtrieb / thru drive, metr. Ø 160, Gewinde / threads - UNC	Code: L SAE
30	(1)		Durchtrieb / thru drive, metr. Ø 200, Gewinde / threads - Metr.	Code: M Metr
30	(1)		Durchtrieb / thru drive, metr. Ø 200, Gewinde / threads - UNC	Code: M SAE
31	1		Verschlußdeckel Durchtrieb / thru drive cover	Code: T
69	1		O-Ring 2-153-N552-90; 88,57 x 2,62	Code: N, B
69	(1)		O-Ring 2-153-V747-75; 88,57 x 2,62	Code: V
84	1		O-Ring 2-041-N552-90; 75,92 x 1,78	Code: A, H, NBR
84	(1)		O-Ring 2-041-V747-70; 75,92 x 1,78	Code: A, H, FKM
84	(1)		O-Ring 2-044-N674-70; 94,97 x 1,78	Code: B, J, NBR
84	(1)		O-Ring 2-044-V747-75; 94,97 x 1,78	Code: B, J, FKM
84	(1)		O-Ring 2-048-N552-90; 120,37 x 1,78	Code: C, K, NBR
84	(1)		O-Ring 2-048-V747-75; 120,37 x 1,78	Code: C, K, FKM
84	(1)		O-Ring 2-162-N674-70; 145,72 x 2,62	Code: D, NBR
84	(1)		O-Ring 2-162-V 747-75; 145,72 x 2,62	Code: D, FKM
84	(1)		O-Ring 2-164-N552-90; 158,42 x 2,62	Code: L, NBR
84	(1)		O-Ring 2-164-V747-75; 158,42 x 2,62	Code: L, FKM
84	(1)		O-Ring 2-165-N552-90; 164,77 x 2,62	Code: E, NBR
84	(1)		O-Ring 2-165-V747-75; 164,77 x 2,62	Code: E, FKM
84	(1)		O-Ring 2-170-N552-90; 196,52 x 2,62	Code: M, NBR
84	(1)		O-Ring 2-170-V747-75; 196,52 x 2,62	Code: M, FKM
85	4		Schraube / hexagon socket head cap screw M16x40 DIN912 12.9	Metr.
85	(4)		Schraube / hexagon socket head cap screw 5/8"-11UNCx11/2", 12.9	UNC
87	4		Zylinderstift / locator pin 8M6 x 16 DIN 7 für Durchtrieb / for thru drive	
97	2		Schraube / hexagon socket head cap screw M10x20 DIN912 12.9	Code: T Metr
97	(2)		Schraube / hexagon socket head cap screw 3/8"-16UNCx3/4", 12.9	Code: T UNC

Einzelteile nicht für Verkauf / Single parts not on sales				
Pos.	Stck/Qty	Code	Beschreibung / Description	Bemerkung/Remark
			sonstige Teile / other parts	
35	1		Drehrichtungsschild / rotation indicator plate	
36	1		Typenschild Pvplus-Pumpe / name plate PVplus pumps	
44	4		Niet / rivet UNIRIV;U-AF 1932-16485	
53	2		Magnetschild BG5 / magnet cover frame size 5	
54	1		Magnetschild Durchtriebsadapter / magnet cover, thru drive	mit / with Adapter
55	1		Schutzstopfen Leckölanschluss / protecting plug drain port - M42x2	threads code: 7, 8
55	(1)		Schutzstopfen Leckölanschluss / protecting plug drain port - R1 1/4	threads code: 1
55	(1)		Schutzstopfen Leckölanschluss / protecting plug drain port - 1 5/8-12 U	threads code: 3
96	1		Ringschraube / eye bolt screw M12 DIN 580	

erhältlich als Sonderkit - siehe: / available as special kit- see: PVI-PV000-REP-DE-GB